



ado light

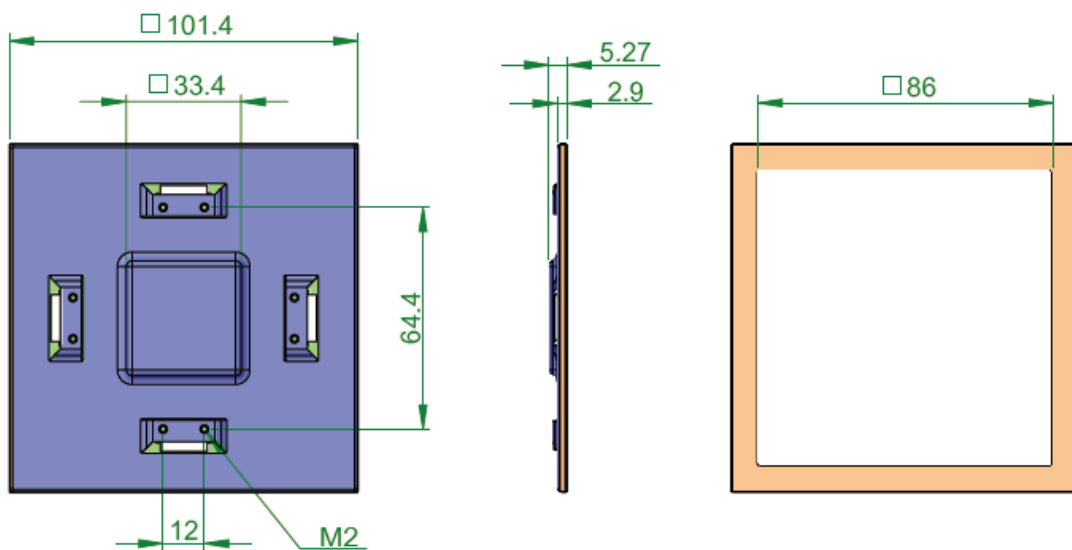
OLED燈源模組尺寸結構圖

模組(1)

尺寸102*102*5mm

此款不可撓曲

一片串聯範例
重點尺寸



單位:mm



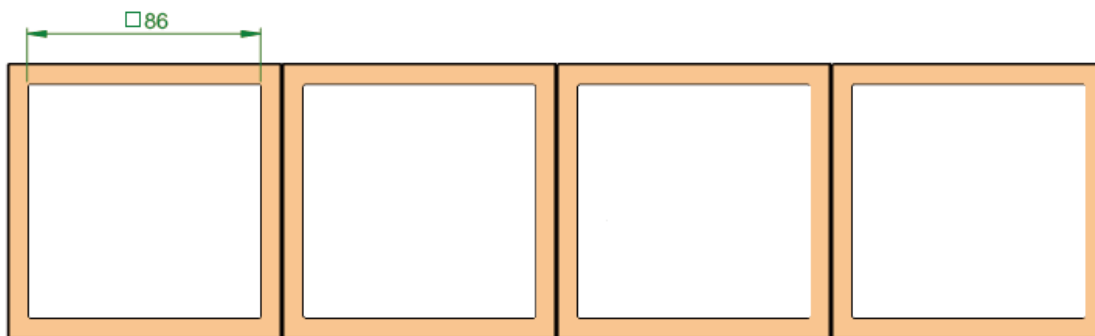
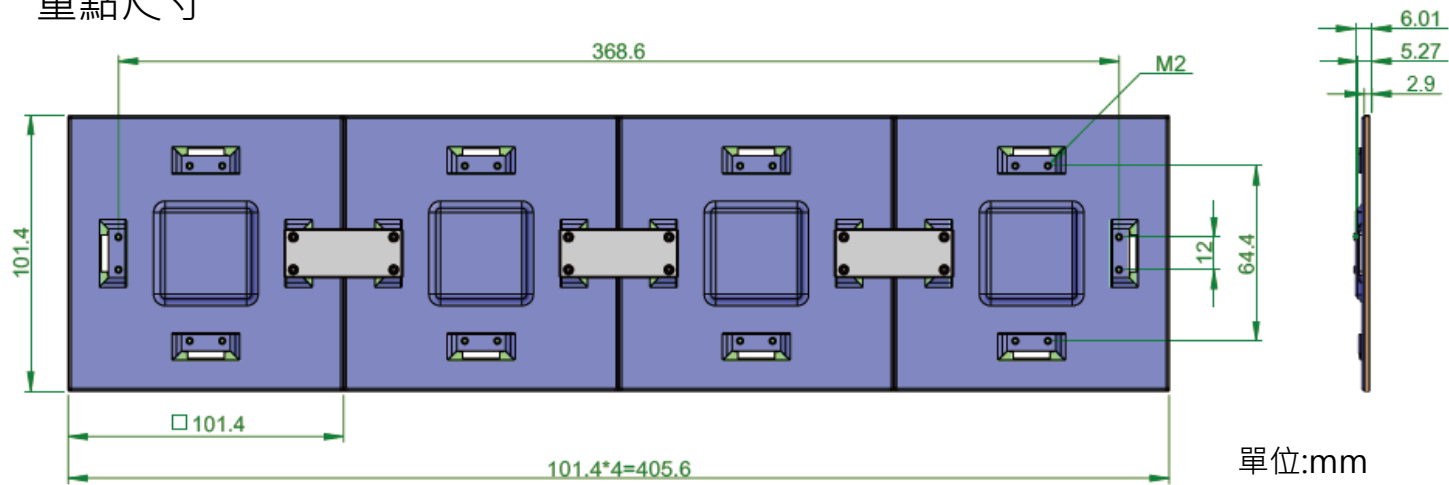
電源線位置，不論幾片串連，皆只有一個出線孔位

模組(1)

尺寸102*102*5mm

此款不可撓曲

四片串聯範例
重點尺寸

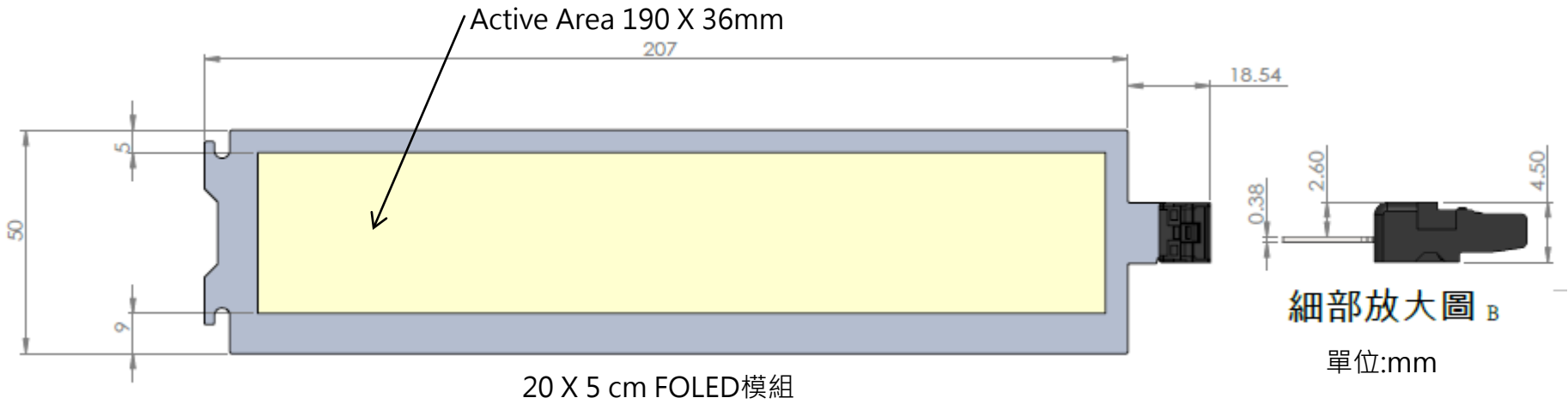


模組(2)

尺寸200*50*0.4mm

此款可撓曲

重點尺寸



撓曲形式參考

